

Klant :

Klantnummer :

Werfadres :

Uw referentie :

Leveringsadres :

Datum :

Contactpersoon :

PRIJSAANVRAAG / BESTELLING* VOOR BAKGOTEN (1/3)

MODEL :

(zie blad 2/3)

UITZICHT VAN HET VM ZINC® : NATUURLIJK / QUARTZ-ZINC / ANTHRA-ZINC / GELAKT *
DIKTE VAN HET VM ZINC® : 0,7 mm / 0,8 mm / 1 mm *

Specificatie hoeken (in °)	a	b	c	d	e	f	g

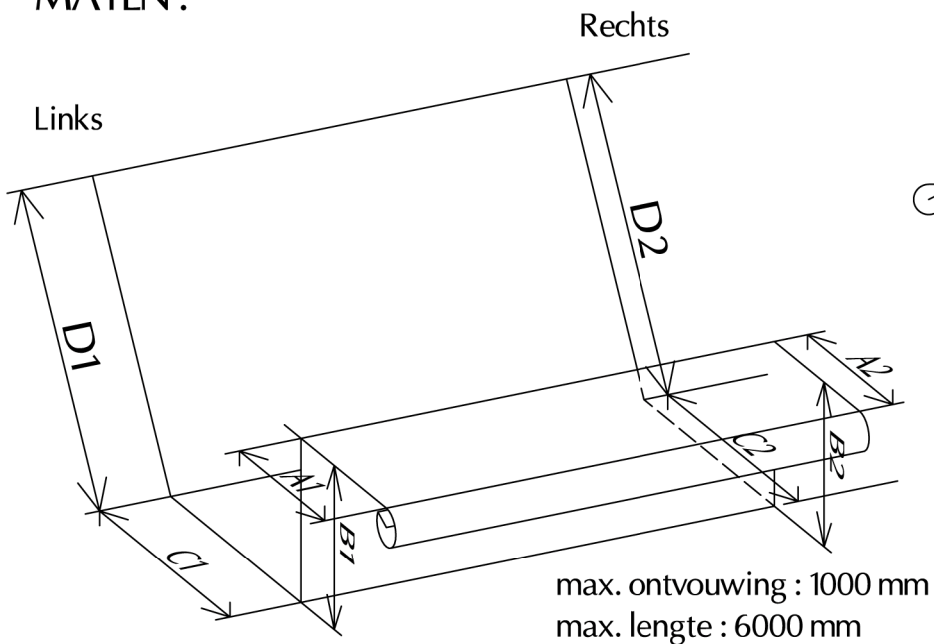
VOLGENS SCHETS :

* : Schrappen wat niet van toepassing is

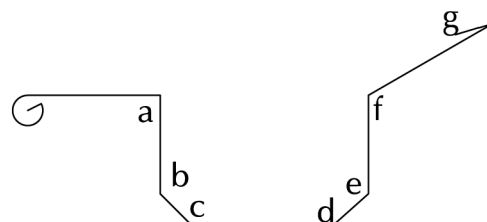
Uw referentie :

PRIJSAANVRAAG / BESTELLING* VOOR BAKGOTEN (2/3)

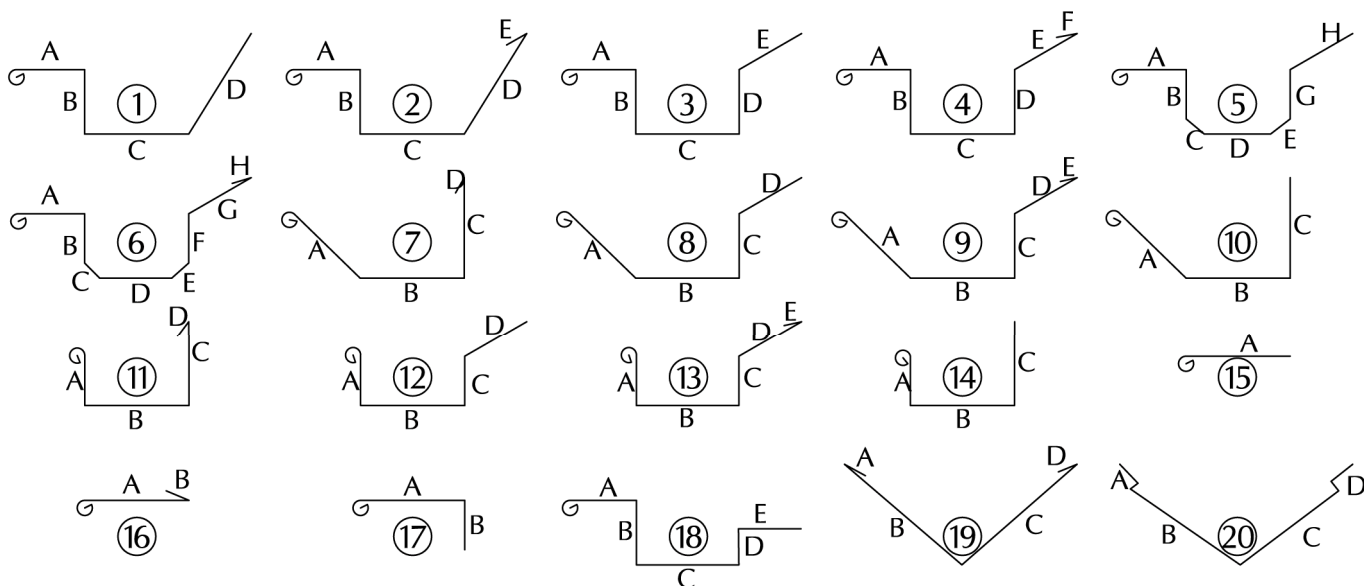
MATEN :



HOEKEN :



MODELLEN :



* : Schrapen wat niet van toepassing is

Uw referentie :

PRIJSAANVRAAG / BESTELLING* VOOR BAKGOTEN (3/3)

buitendiameter kraal : 22 mm

LENGTE max. 6000 mm (in mm)			MATEN (in mm)															
			A1	A2	B1	B2	C1	C2	D1	D2	E1	E2	F1	F2	G1	G2	H1	H2
1	Links			/		/		/		/		/		/		/		/
	Rechts	/		/		/		/		/		/		/		/		/
2	Links		/		/		/		/		/		/		/		/	
	Rechts	/		/		/		/		/		/		/		/		/
3	Links		/		/		/		/		/		/		/		/	
	Rechts	/		/		/		/		/		/		/		/		/
4	Links		/		/		/		/		/		/		/		/	
	Rechts	/		/		/		/		/		/		/		/		/
5	Links		/		/		/		/		/		/		/		/	
	Rechts	/		/		/		/		/		/		/		/		/
6	Links		/		/		/		/		/		/		/		/	
	Rechts	/		/		/		/		/		/		/		/		/
7	Links		/		/		/		/		/		/		/		/	
	Rechts	/		/		/		/		/		/		/		/		/
8	Links		/		/		/		/		/		/		/		/	
	Rechts	/		/		/		/		/		/		/		/		/
9	Links		/		/		/		/		/		/		/		/	
	Rechts	/		/		/		/		/		/		/		/		/
10	Links		/		/		/		/		/		/		/		/	
	Rechts	/		/		/		/		/		/		/		/		/

* : Schrappen wat niet van toepassing is